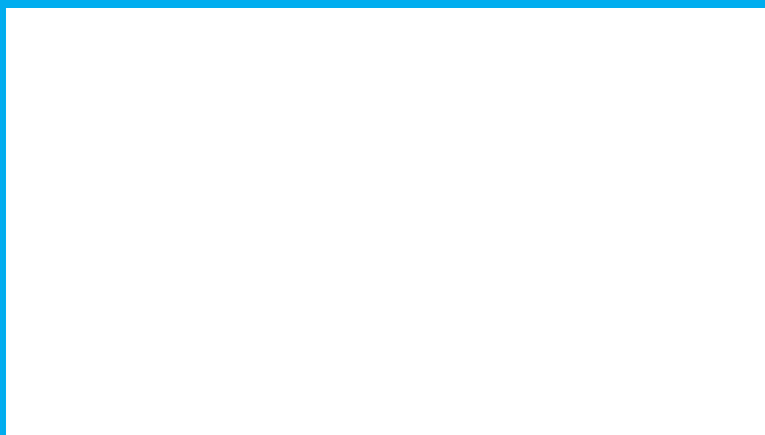
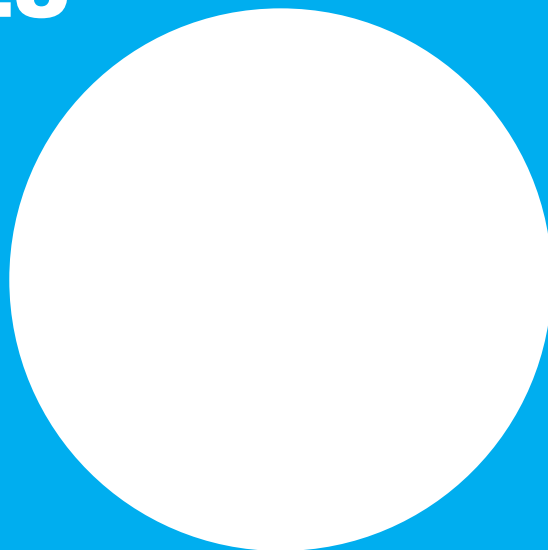


CIERRES ENROLLABLES



CAME.COM

190	Guía para elegir correctamente
192	H4
195	FUNCIONES ELECTRÓNICAS CIERRES ENROLLABLES

Guía para elegir correctamente

Cierres enrollables

El cuadro resume las series y los modelos con los relativos límites máximos de uso con arreglo solo a la fuerza de izaje de los motorreductores para los cierres enrollables.

Serie	Modelo	Fuerza máx. de elevación (kg)
H4	H40230120	120
H4	H41230120	120
H4	H40230180	180
H4	H41230180	180

● 230 V AC



CIERRES ENROLLABLES

Automatización utilizada para cerrar locales para uso comercial y también para uso residencial.

CAME 

La luz intermitente: ¡Una seguridad más!

CAME sugiere instalar la luz intermitente para señalar la presencia de órganos mecánicos en movimiento. Actualmente están disponibles los nuevos modelos DADOO con iluminación de LED. Completamente nuevo en su forma, es liviano, práctico y se instala rápidamente. Además, también se ha renovado la gama KIARO con los nuevos modelos con luz de LED que ofrecen una mayor duración y consumen menos corriente.



H4

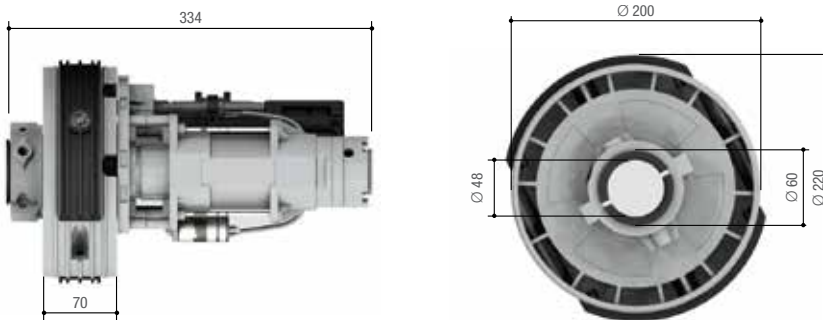
Fuerza de izaje de hasta 180 kg

La solución ideal para los enrollables para uso residencial y en comunidades de vecinos

- Automatización adecuada para diferentes ámbitos de aplicación, desde aquél privado al comercial.
- Adaptable a palos de cierre con un diámetro de 48 mm o 60 mm y muelles de 200 mm o 220 mm.
- Regulación fácil y precisa de la carrera.
- Adaptadores de serie para todos los modelos.
- Relación de reducción: 1:150.



Medidas (mm)



Límites de uso

MODELOS	001H40230120	001H41230120	001H40230180	001H41230180
Fuerza máx. de elevación (kg)	120	120	180	180

Características técnicas

REFERENCIA	001H40230120	001H41230120	001H40230180	001H41230180
Peso levantado (kg)*	120	120	180	180
Grado de protección (IP)	40	40	40	40
Alimentación (V - 50/60 Hz)	230 CA	230 CA	230 CA	230 CA
Consumo (A)	1,8	1,8	2,6	2,6
Potencia (W)	410	410	600	600
Relación de reducción (i)	1/150	1/150	1/150	1/150
Intermitencia/Funcionamiento (%)	30	30	30	30
Revoluciones de la corona (rpm)	10	10	10	10
Temperatura de funcionamiento (°C)	-20 ÷ +55	-20 ÷ +55	-20 ÷ +55	-20 ÷ +55
Protección térmica del motor (°C)	160	160	160	160

● 230 V AC

Referencia	Descripción
------------	-------------

Motorreductores de 230 V AC

001**H40230120** Motorreductor irreversible con desbloqueo con cordel.

001**H41230120** Motorreductor reversible.

001**H40230180** Motorreductor irreversible con desbloqueo con cordel.

001**H41230180** Motorreductor reversible.



Cuadros de mando para motorreductores de 230 V AC

809**QA-0010** Cuadro de mando con decodificación radio incorporada.



Accesorios para: 001H41230120 - 001H41230180

001**H001** Electrobloqueo para motorreductores reversibles H41230120 y H41230180 con cuerda L = 5 m y empuñadura de desbloqueo.



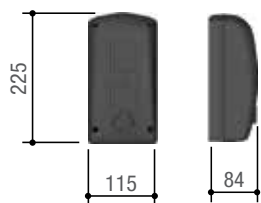
Accesorios para: 001H40230120 - 001H40230180

001**H3001** Caja de seguridad con manilla de desbloqueo y pulsador de mando para desbloqueo con cordel.



MEDIDAS DE LOS CUADROS DE MANDO

Medidas (mm)



809QA-0010



En la tabla se indican todas las características de los cuadros de mando específicos para cierres enrollables. Aquellas en negritas son importantes a la hora de elegir la automatización que se va a instalar y se deben tener en cuenta desde el principio.

Modelos / Serie	H40230120 H41230120 H40230180 H41230180
Tarjeta electrónica / Cuadro de mando	809QA-0010
Funciones	
Seguridad	
AUTODIAGNOSIS de los dispositivos de seguridad	●
REAPERTURA durante el cierre	●
STOP TOTAL	●
Comando	
ABRE-STOP-CIERRA-STOP desde el emisor y/o desde el pulsador	●
ABRE-CIERRA-INVERSIÓN desde el emisor y/o desde el pulsador	●
ACCIÓN MANTENIDA	●
Características	
Conexión LUZ INTERMITENTE	●
Conexión LÁMPARA CORTESÍA	●
Antena	●
Regulación del TIEMPO DE FUNCIONAMIENTO	●
AUTOAPRENDIZAJE del CÓDIGO RADIO del emisor	●
TIEMPO DE RECIERRE AUTOMÁTICO regulable	●

● 230 V AC